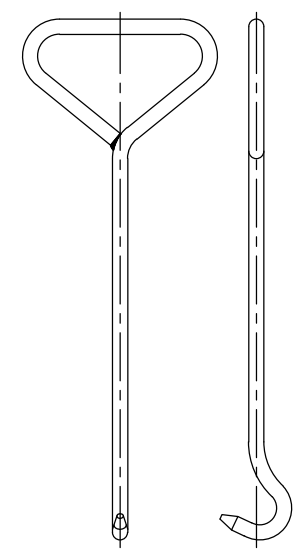
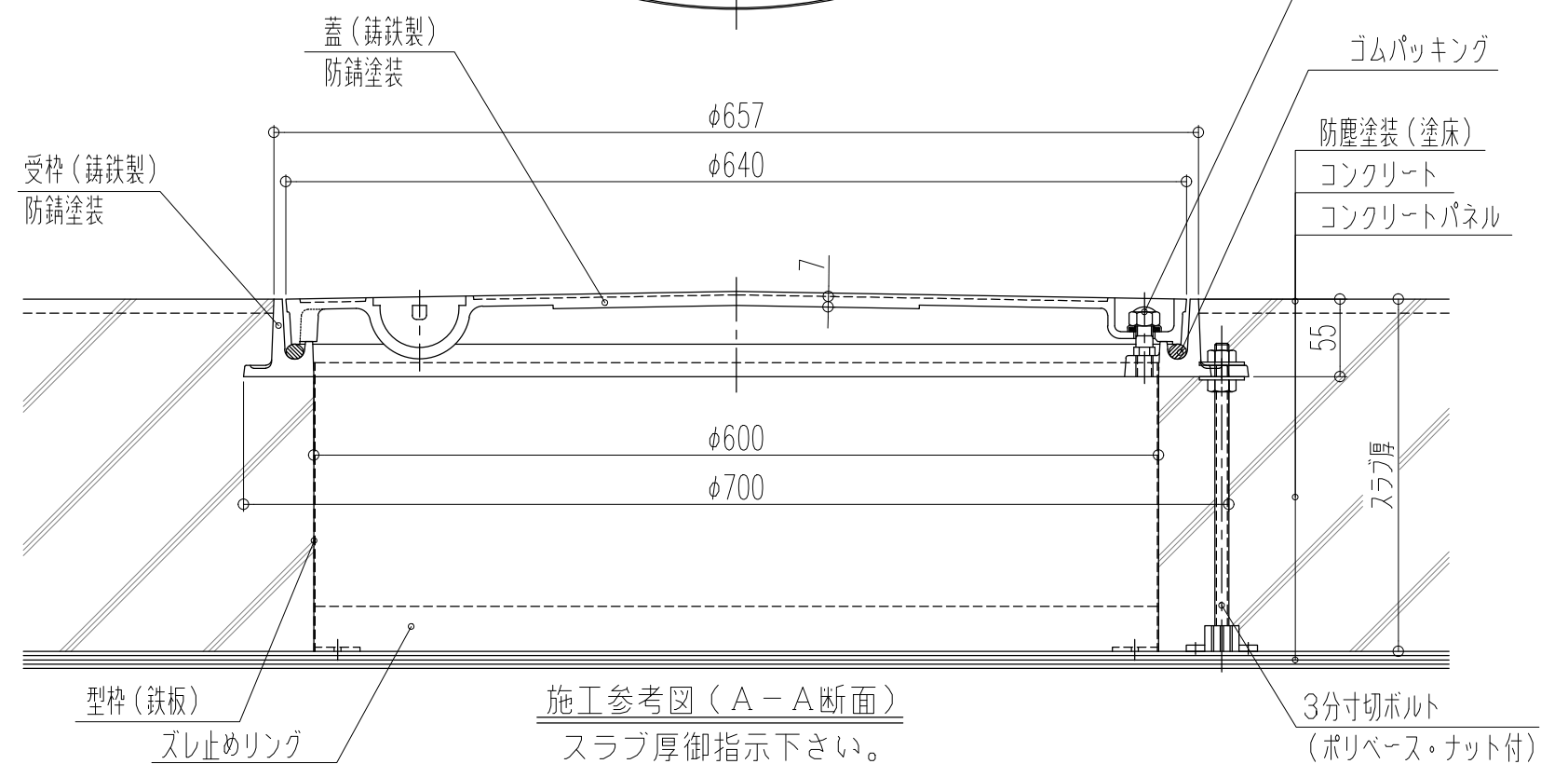



No.10-19
六角ボックス



No.8
開閉ハンドル



施工参考図 (A-A断面)
スラブ厚御指示下さい。

品名	マンホールカバー
型式	SF-60BKR-B型
区分	軽荷重用
機能	ボルト固定式
防水	密閉式防水型
破壊荷重	20kN (2,040kgf) 以上 (レベルD)
図番	001-001 縮尺 1:5
 福西鑄物株式会社 FUKUNISHI FOUNDRY CO., LTD.	